

产品编码

**KRD.07**

申请类型

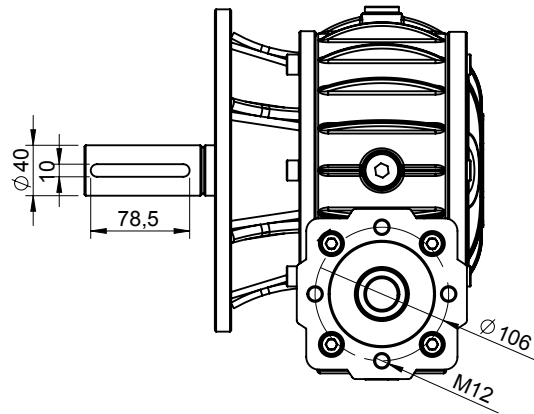
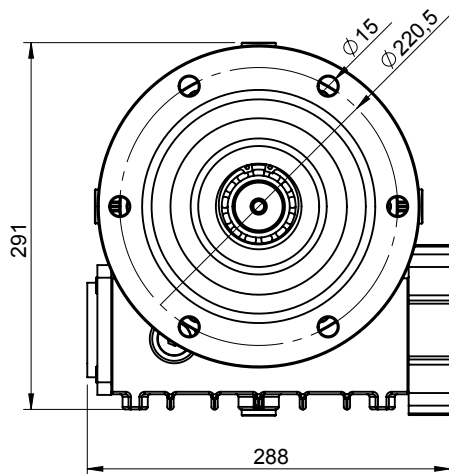
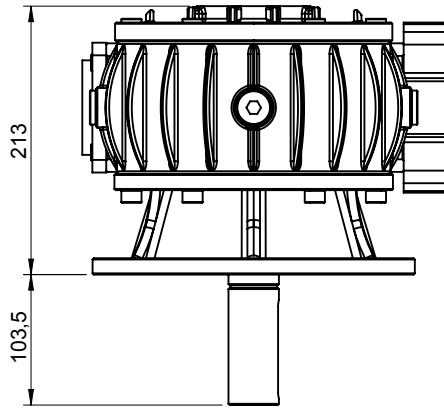
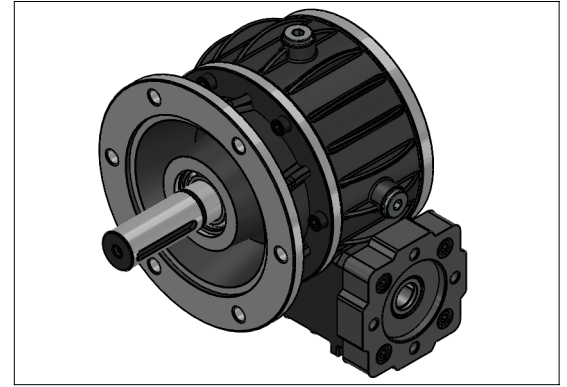
普遍

分动箱类型

涡轮传动机构



产品示意图



组件详情

A: 减速机输入 (可选)  
B: 减速机输出 (可选)

技术参数

最大功率	最大扭矩		速比	安装类型	
	kW	Nm			
50	477	48	38/1	断轴	
				重量	旋向
				37 kg	顺时针 - 逆时针



办公室  
电话号码: +90 312 354 05 39  
传真: +90 312 354 34 59  
7. Sokak No: 9  
Ostim / ANKARA  
电子邮箱: [info@kozmaksan.com.tr](mailto:info@kozmaksan.com.tr)

工厂  
电话号码: +90 312 267 39 71  
传真: +90 312 267 38 72  
AOS. 1. OSB. Erkunt Cad. No: 6  
Sincan / ANKARA  
网站: [www.kozmaksan.net](http://www.kozmaksan.net)